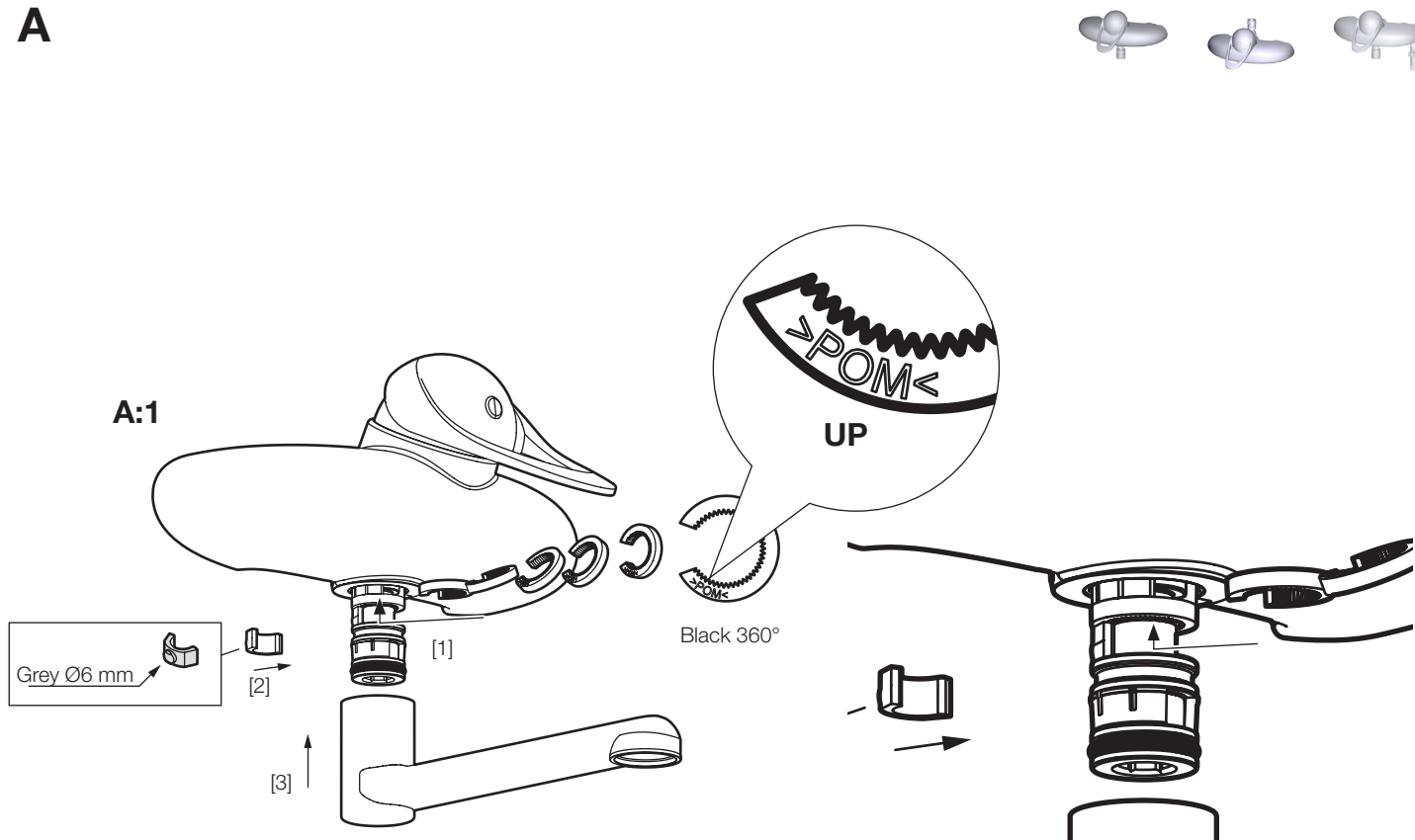
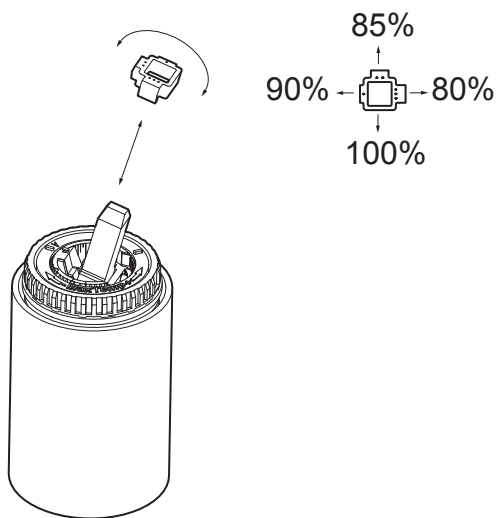


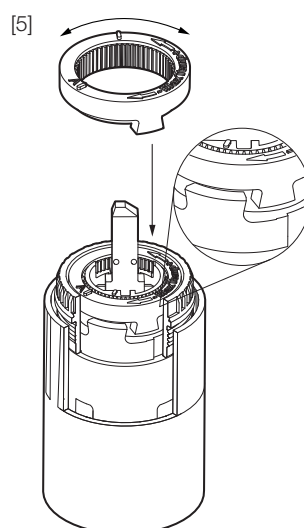
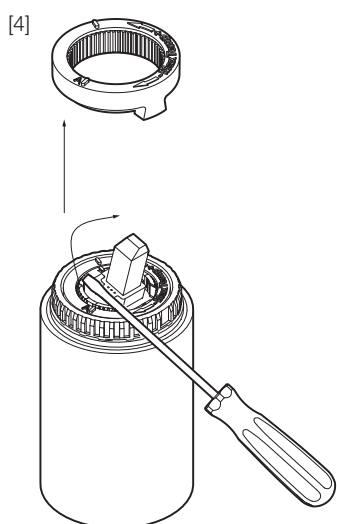
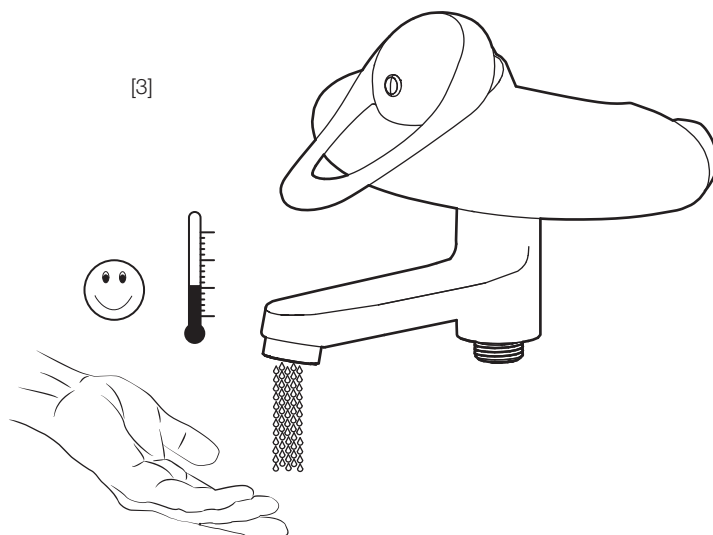
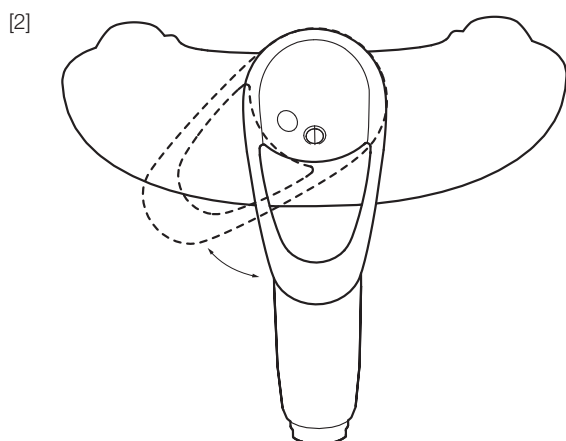
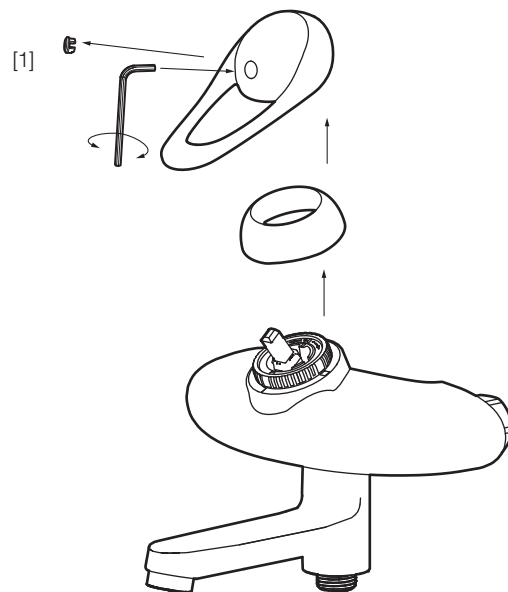
A



A:3

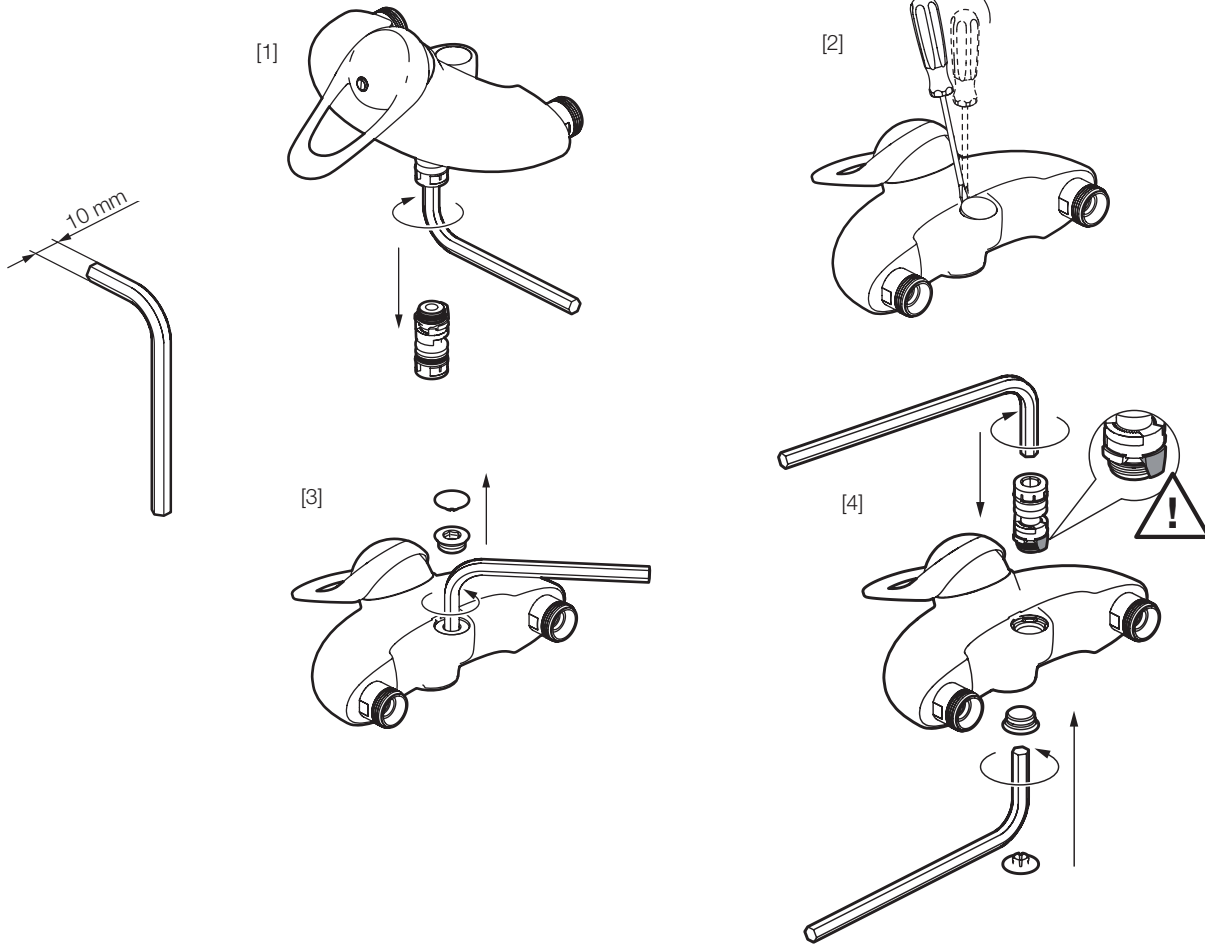


A:4

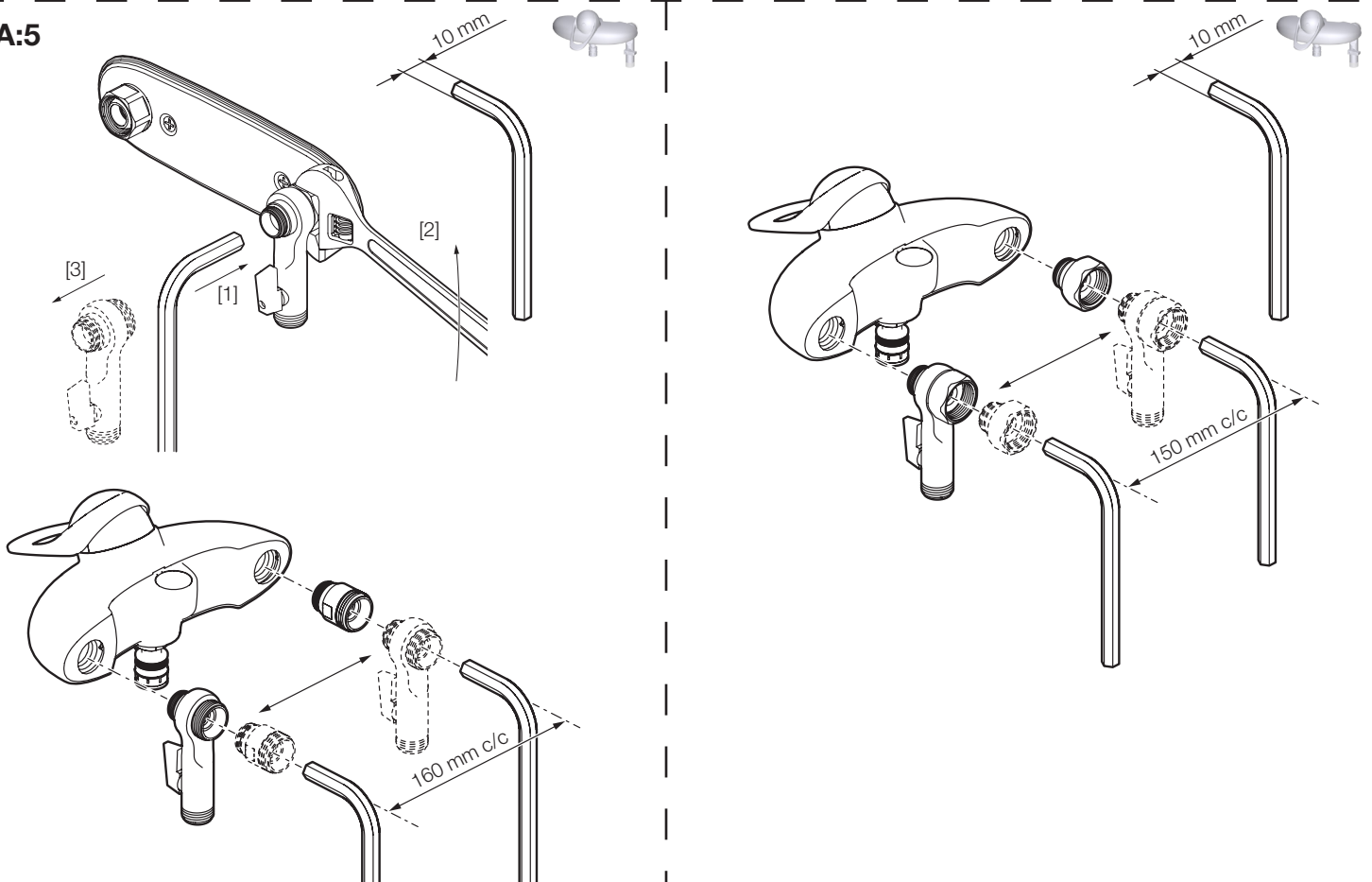




A:4



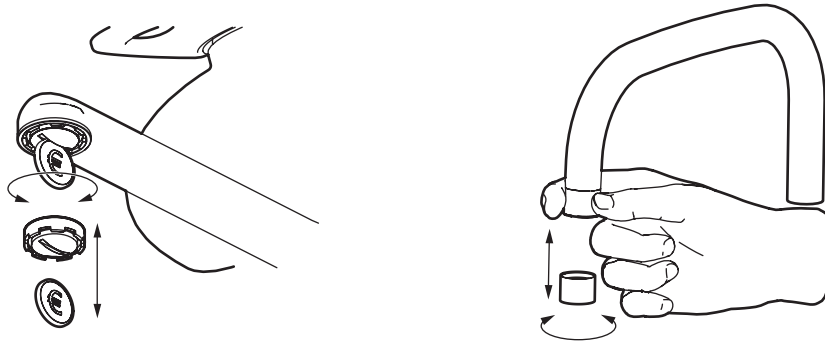
A:5



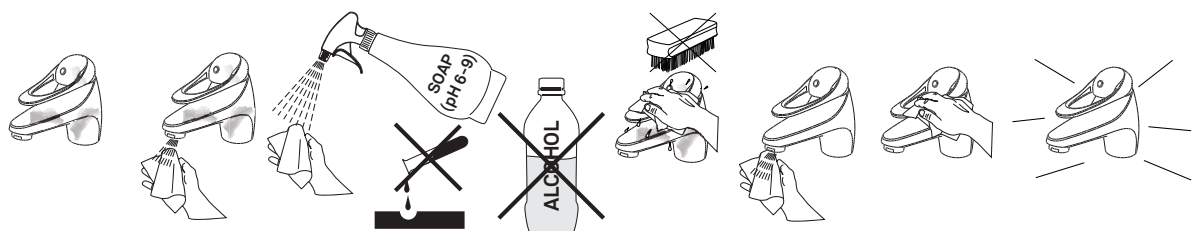
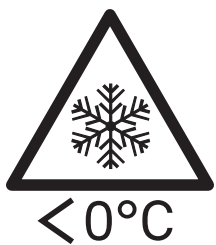
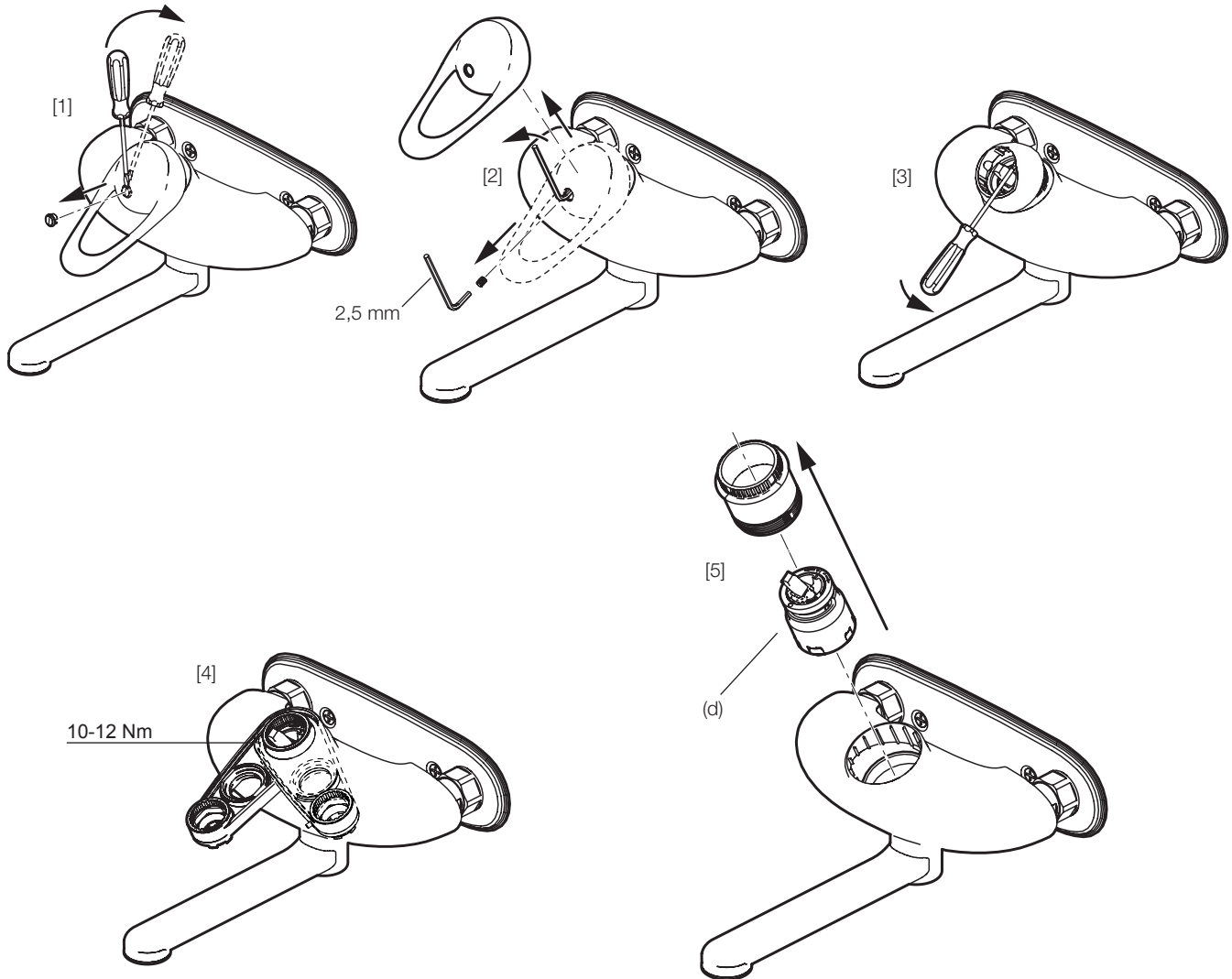
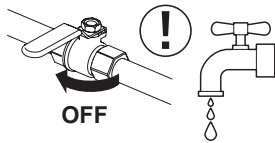
B

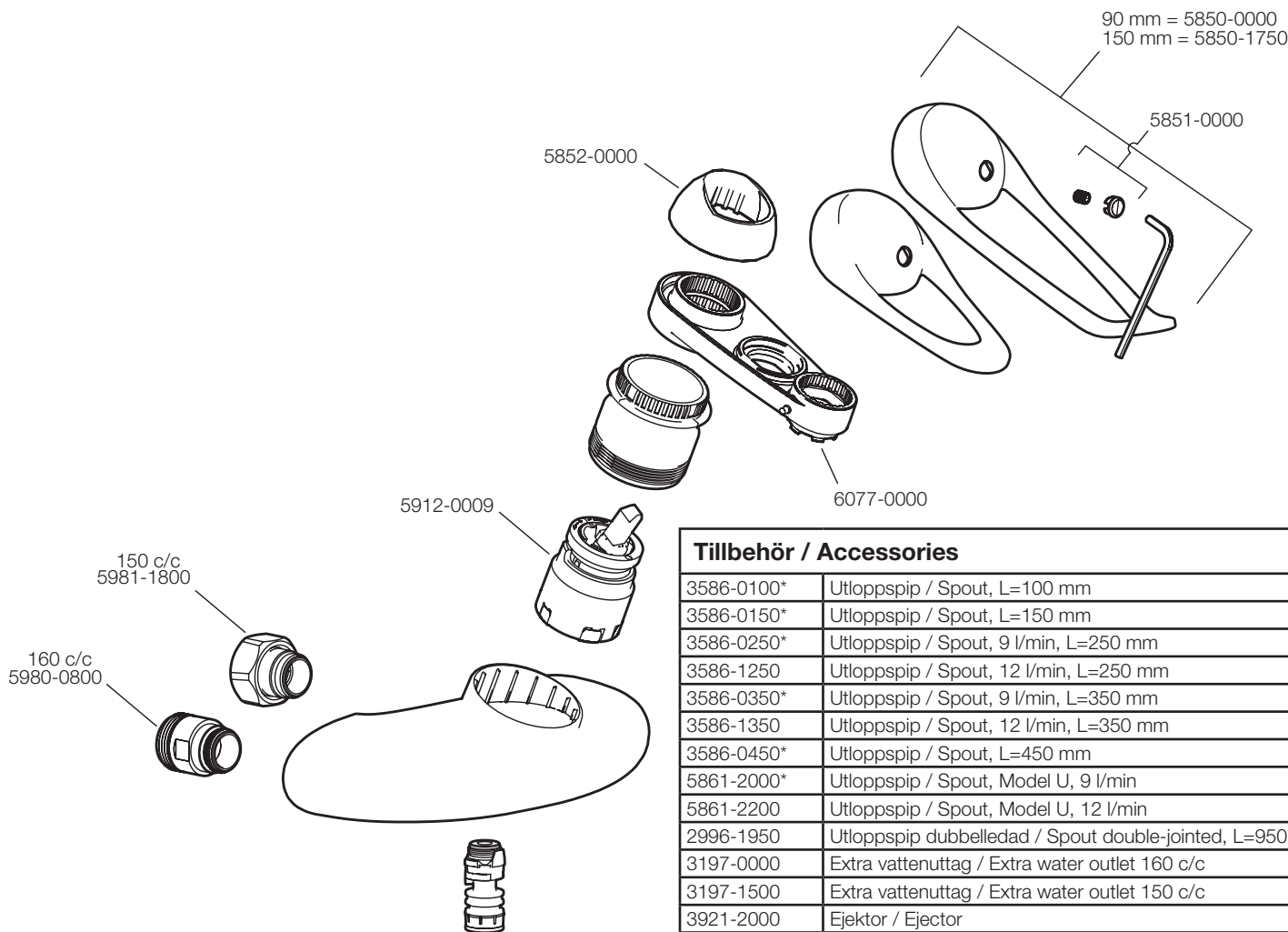


B:1



B:2





* Med den här produkten sparar du vatten / Water Saving Product

SVENSKA

Teknisk data

- Används för tappvatten.
- 150±1 mm c/c blandare med inloppskopplingar G3/4 enligt standard SS-EN 817:2008.
- 160 mm c/c blandare med inloppskopplingar M26x1,5 enligt standard SMS 3269 och SS 1028.
- Drifttryck min: 0,05 MPa (0,5 bar).
- Drifttryck max: 1 MPa (10 bar).
- Rekommenderat tryck för optimal funktion: 0,1–0,5 MPa (1–5 bar).
- Provningsstryck max: 1,6 MPa (16 bar).
- Max varmvattentemperatur: 80 °C (rekommenderad 60 °C).
- Kallvattentemperatur: ≈10 °C.

Skyddsmodul enligt SS-EN 1717

Artikelnr	Skyddsmodul
8130-XXXX	AA
8131-XXXX	AA
8132-XXXX	AA

Vid risk för frost

Om blandaren kommer att utsättas för yttre temperaturer lägre än 0 °C (t.ex. i outhärdade fritidshus) ska vattenledningar och blandare tömmas på vatten. Lämna blandaren i öppet läge. Alternativt kan blandaren demonteras och förvaras i uppvärmt utrymme.

Skador som orsakas till följd av spänningskorrosion som uppstår på grund av vattnets eller den omgivande miljöns beskaffenhet samt felaktig montering inkluderas inte i produktansvaret.

Montering/inställning A

Vi rekommenderar att du anlitar ett auktoriserat VVS-företag. OBS! Vid ny rörinstallation måste ledningarna fram till blandarna rensas innan blandaren monteras.

Montering av utloppspip A:1

[1] Montera först det svarta spärrsegmentet enligt bild **A:1**. [2] Sätt sedan dit pipens stoppklack, grå Ø6 mm. [3] Skjut upp pipen mot blandaren och kontrollera att stoppklacken hakar i.

Flödesbegränsning A:3

Genom att vrida flödesställaren [1] 4 x 90° kan fyra olika flöden ställas in. Vänd önskad klack mot stoppklacken [2]. Ju större klack desto mindre flöde.

Temperaturspärr A:4

Genom att kugga om temperaturringen [3] regleras temperaturspärren. Ju mer den vrids mot minus desto större blir varmvattenbegränsningen.

Växla riktning på utlopp A:5

Blandaren levereras med utloppsnippeln monterad nedåt. På modellerna 8131 och 8132 kan man montera nippeln uppåt så att en överliggande pip kan användas.

Extra vattenuttag A:6

FMM 8132 levereras med ett extra vattenuttag. Detta sitter på kallvattensidan från fabrik. Om man önskar varmt vatten i stället skiftas komponenterna enligt bild **A:6**.

Felsökning/service B

Ger endast kallt eller varmt vatten. Blandaren reagerar inte vid temperaturreglering:

Blandaren är felkopplad. Stäng först av inkommande vatten. Varmvatten ska kopplas in på blandarens vänstra sida.

Dåligt flöde.

Smuts i strålsamlaren: Skruva loss strålsamlaren enligt bild **B:1** och gör ren insatsen.

Läckage ur pip eller spakinfästningen när blandaren är stängd.

B:2 Byt keramikinsatsen. **Stäng först av inkommande vatten.** Utför i ordning [1]–[5]. Bytet kräver FM Mattssons specialverktyg (art.nr. 6077-0000). Byt hela keramikinsatsen (d). Vid behov rengör sätet där keramikinsatsens tre packningar tätar. OBS! Repa ej ytan. Återmontera i omvänd ordning.

Uttjänta produkter kan återlämnas till FM Mattsson för återvinning.

ENGLISH

Technical data

- Used for tap water.
- 150±1 mm c/c mixers with inlet connectors G3/4 compliant with standard SS-EN 817:2008.
- Operating pressure, min.: 0.05 MPa (0.5 bar)
- Operating pressure, max: 1 MPa (10 bar)
- Recommended pressure for optimal function: 0.1–0.5 MPa (1–5 bar).
- Test pressure, max: 1.6 MPa (16 bar)
- Max. hot water temperature: 80 °C (recommended: 60 °C).
- Cold water temperature: ≈10 °C.

Protection module compliant with SS-EN 1717

Item no.	Protection module
8130-XXXX	AA
8131-XXXX	AA
8132-XXXX	AA

Freeze damage risks

If the mixer will be subjected to external temperatures below 0 °C (e.g. in an unheated summer house), empty the water out of the mixer and the water supply lines. Leave the mixer in the open position. Alternatively, you can disconnect the mixer and store it in a heated place.

Connection/settings A

Installation should be carried out by an authorised water and sanitation company.

NOTE! When installing new tubes, the tubes leading to the mixer must be thoroughly flushed clean before the mixer is connected.

Connection of outlet spout A:1

[1] First, connect the limitation segment as shown in fig. **A:1**. [2] Then attach the stop lug for the spout (grey, Ø6 mm). [3] Push the spout up against the mixer and check that the stop lug has engaged firmly into place.

Flow control A:3

Four different flow settings can be selected by turning the flow adjuster [1] 4 x 90°. Turn the chosen lug towards the stop lug [2]. The larger the lug, the weaker the flow will be.

Temperature limiter A:4

The temperature limiter is adjusted by remeshing the temperature ring [3]. The further it is turned towards the minus symbol, the cooler the water will be.

Changing the outlet direction A:5

The mixer is delivered with the outlet nipple pointing downwards. On models 8131 and 8132, the nipple can be reconnected upwards so that a spout can be fitted on top of the mixer.

Extra water outlets A:6

FMM 8132 is delivered with an extra water outlet. The extra outlet is factory-fitted on the side of the mixer that supplies cold water. If you want it to supply hot water instead, switch the parts' positions as shown in fig. **A:6**.

Troubleshooting/service B

The mixer only emits cold or hot water. The mixer does not respond when the temperature is adjusted:

The mixer is incorrectly connected. First turn off the incoming water supply. The hot water should be connected on the left-hand side of the mixer

Weak water flow.

Clogged aerator: Unscrew the aerator as shown in fig. **B:1** and clean the cartridge.

The spout or spout attachment point leak when the mixer is turned off:

B:2 Replace the ceramic cartridge. **First turn off the incoming water supply.** Perform steps [1]–[5]. Perform this step using an FM Mattsson servicing tool (Item No. 6077-0000). Replace the whole ceramic cartridge (d). If necessary, clean the site where the three gaskets in the ceramic cartridge act as a seal against the mixer body. NOTE! Do not scratch the surface. Reassemble in reverse order.

Disused products can be returned to FM Mattsson for recycling.

NORSK

Tekniske data

- Brukes for tappevann.
- 150±1 mm c/c blandebatteri med innløpskoblinger G3/4 ifølge standard SS-EN 817:2008.
- Driftstrykk min.: 0,05 MPa (0,5 bar).
- Driftstrykk maks.: 1 MPa (10 bar).
- Anbefalt trykk for optimal funksjon: 0,1–0,5 MPa (1–5 bar).
- Prøvetrykk maks.: 1,6 MPa (16 bar).
- Maks. varmtvannstemperatur: 80 °C (anbefalt 60 °C).
- Kaldtvannstemperatur: ≈10 °C.

Beskyttelsesmodul ifølge SS-EN 1717

Artikkelnr.	Beskyttelsesmodul
8130-XXXX	AA
8131-XXXX	AA
8132-XXXX	AA

Ved fare for frost

Hvis blandebatteriet kommer til å bli utsatt for ytre temperaturer lavere enn 0 °C (f.eks. i uoppvarmede hytter), må vannledningene og batteriet tømmes for vann. La kranen stå i åpen posisjon. Alternativt kan blandebatteriet demonteres og oppbevares i et oppvarmet rom.

Skader som kommer som en følge av spenningskorrosjon som oppstår som en følge vannets eller utenforliggende årsaker samt feilaktig montering dekkes ikke.

Montering/innstilling A

Vi anbefaler at du bruker et autorisert VVS-firma.

OBS! Ved ny rørinstallasjon må ledningene frem til blandebatteriene spyles rene før batteriet monteres.

Montering av utløpstut A:1

[1] Monter først den svarte sperresegmentet ifølge bilde **A:1**. [2] Sett deretter på tutens stopplakk, grå Ø6 mm. [3] Skyv tuten opp mot blandebatteriet og kontroller at stopplakken hekter seg fast.

Vannmengdebegrensning A:3

Ved å vri mengdejusterer [1] 4 x 90° kan man stille inn fire ulike vannmengder. Vend ønsket klakk mot stopplakken [2]. Jo større klakk, desto mindre vannmengde.

Temperatursperre A:4

Temperatursperren reguleres ved å vri på temperaturringen [3]. Jo mer den visis mot minus, desto større blir varmtvannsbegrensningen.

Bytte retning på utløp A:5

Blandebatteriet leveres med utløpsnippelen montert nedover. På modellene 8131 og 8132 kan man montere nippelen oppover slik at en overliggende tut kan brukes.

Ekstra vannuttak A:6

FMM 8132 leveres med et ekstra vannuttak. Det sitter på kaldtvannssiden ved levering fra fabrikk. Hvis man ønsker varmt vann i stedet, bytter man om komponentene som vist på bilde **A:6**.

Feilsøking/service B

Gir bare kaldt eller varmt vann. Blandebatteriet reagerer ikke ved temperaturregulering:

Blandebatteriet er feil tilkoblet. Steng først av innkommende vann. Varmtvannet skal kobles til på blandebatteriets venstre side.

Dårlig vanntrykk.

Smuss i strålesamleren: Skru løs strålesamleren som vist på bilde **B:1** og rengjør innsatsen.

Lekkasje fra tuten eller spakinnfestingen når kranen er stengt.

B:2 Bytt keramikkinnsetningen. **Steng først av innkommende vann.** Utfør i rekkefølge [1]–[5]. Byttet krever FM Mattssons spesialverktøy (art. nr. 6077-0000). Bytt hele keramikkinnsetningen (d). Ved behov rengjør setet der keramikkinnsetningens tre pakninger tetter. OBS! Unngå å lage riper i overflaten. Monter sammen i omvendt rekkefølge.

Uttjente produkter kan leveres til FM Mattsson for gjenvinning.

DANSK

Tekniske data

- Benyttes til ledningsvand.
- 150±1 mm c/c blandingsbatterier med tilslutningskoblinger G3/4 i henhold til standard SS-EN 817:2008
- Driftstryk min.: 0,05 MPa (0,5 bar).
- Driftstryk maks.: 1 MPa (10 bar).
- Anbefalet tryk til optimal funktion: 0,1–0,5 MPa (1–5 bar).
- Prøvetryk maks.: 1,6 MPa (16 bar).
- Maks. varmtvandstemperatur: 80 °C (anbefalet 60 °C).
- Koldt vandstemperatur: ≈10 °C.

Beskyttelsesmodul i henhold til SS-EN 1717

Artikelnr.	Beskyttelsesmodul
8130-XXXX	AA
8131-XXXX	AA
8132-XXXX	AA

Ved risiko for frost

Hvis blandingsbatteriet kan blive udsat for ydre temperaturer under 0 °C (fx i et uopvarmet fritidshus), skal vandledninger og blandingsbatteri tømmes for vand. Lad blandingsbatteriet stå åbent. Alternativt kan blandingsbatteriet afmonteres og opbevares i et opvarmet rum.

Montering/indstilling A

Vi anbefaler, at du benytter en autoriseret VVS-installatør. OBS! Ved ny rørinstitution skal ledningerne frem til blandingsbatteriet spules rene, inden blandingsbatteriet monteres.

Montering af udløbshane A:1

[1] Monter først den sorte spærring i henhold til fig. **A:1**. [2] Sæt derefter tudens stopklods på, grå Ø6 mm. [3] Skyd tuden op mod blandingsbatteriet, og kontroller, at stopklodsen går i hak.

Volumenbegrænsning A:3

Ved at dreje volumenbegrænseren [1] 4 x 90° kan der indstilles fire forskellige flows. Vend den ønskede klods mod stopklodsen [2]. Jo større klods jo mindre flow.

SUOMI

Tekniset tiedot

- Käytetään käyttövedelle.
- 150±1 mm k/k hanoille, joissa on standardin SS-EN 817:2008 mukaiset G3/4-tuloliittimet.
- Käyttöpainemin: 0,05 MPa (0,5 bar)
- Käyttöpainemax: 1 MPa (10 bar)
- Suositeltu paine optimaaliselle toiminnalle: 0,1–0,5 MPa (1–5 bar).
- Koeponnistus max: 1,6 MPa (16 bar)
- Max lämminvesilämpötila: 80 °C (suositus 60 °C).
- Kylmävesilämpötila: ≈10 °C.

Takaisinimusoija SS-EN 1717 mukaisesti

Tuotenumero	Takaisinimusoija
8130-XXXX	AA
8131-XXXX	AA
8132-XXXX	AA

Jäätymisvaara:

Jos lämpötila hanan käyttöpaikassa laskee 0 °C:een alapuolelle (esim. lämmittämättömissä vapaa-ajan asunnoissa), on vesijohdot ja hana tyhjennettävä vedestä. Jätä hana auki-asentoon. Vaihtoehtoisesti voidaan hana irrottaa ja säilyttää lämmitetyssä tilassa.

Asennus/säätö A

Suosittellemme asennuksen teettämistä valtuutetulla LVI-yrityksellä. HUOM! Uudessa putkiasennuksessa täytyy hanoihin menevät putket huuhdella puhtaiksi ennen hanan asentamista.

Juoksuputken asennus A:1

[1] Aseta ensin juoksuputken rajoitusosa kuvan **A:1** mukaisesti. [2] Asenna sen jälkeen juoksuputken pidätinkorko, harmaa Ø6 mm. [3] Työnnä juoksuputki hanaa vasten ja tarkasta, että pidätinkorko kiinnittyy paikalleen.

Temperaturspærre A:4

Ved at ændre indstillingen af temperaturringen [3] reguleres temperaturspærren. Jo mere den drejes mod minus, jo større bliver begrænsningen af det varme vand.

Skift retning for udløb A:5

Blandingsbatteriet leveres med udløbsniplén monteret nedad. På modellerne 8131 og 8132 kan man montere niplén opad, så der kan benyttes en overliggende tud.

Ekstra vandudtag A:6

FMM 8132 leveres med et ekstra vandudtag. Dette sidder på koldt vandssiden fra fabrikken. Hvis man i stedet ønsker varmt vand, skiftes komponenterne i henhold til fig. **A:6**.

Fejlsøgning/service B

Giver kun koldt eller varmt vand. Blandingsbatteriet reagerer ikke ved temperaturregulering:

Blandingsbatteriet er tilsluttet forkert. Luk først for vandtilgangen. Det varme vand skal tilsluttes på blandingsbatteriets venstre side.

Utilstrækkeligt flow:

Snavs i strålesamleren: Skru strålesamleren løs i henhold til fig. **B:1**, og rens indsatsen.

Lækage fra tud eller greb, når der blandingsbatteriet er lukket.

B:2 Udskift keramikindsatsen. **Luk først for vandtilgangen.** Udfør i rækkefølgen [15] Udskiftning kræver FM Mattssons specialværktøj (art.nr. 6077-0000). Udskift hele keramikindsatsen (d). Ved behov renses sædet, hvor keramikindsatsens tre pakninger tætnes. OBS! Pas på ikke at ridse overfladen. Genmonter i omvendt rækkefølge.

Udtjente produkter kan indleveres til FM Mattsson til genvinding.

Virtaaman rajoitus A:3

Kääntämällä virtaaman rajoitinta [1] 4 x 90° voidaan asettaa neljä erilaista virtaamaa. Käänä rajoittimen haluttu korko pidätinkorkoa vasten [2]. Mitä suurempi korko, sitä pienempi virtaama.

Lämpötilan rajoitus A:4

Lämpötilan rajoitusta säädetään muuttamalla lämpötilan rajoitinrenkaan [3] asentoa. Mitä enemmän sitä käännetään miinusta kohti, sitä enemmän se rajoittaa lämpimän veden tuloa.

Juoksuputken suunnan vaihto A:5

Hana toimitettaessa juoksuputken liitäntänippa on alaspäin. Malleissa 8131 ja 8132 nippa voidaan asentaa ylöspäin, jolloin hanassa voidaan käyttää yläpuolistä juoksuputkea.

Ylimääräinen vesiliitäntä A:6

FMM 8132 toimitetaan ylimääräisellä vesiliitäntällä varustettuna. Liitäntä on tehtaalta toimitettaessa asennettu kylmävesipuolelle. Jos se halutaan lämminvesipuolelle, vaihdetaan osien paikkaa kuvan **A:6** mukaisesti.

Vianetsintä/huolto B

Antaa vain kylmää tai lämmintä vettä. Sekoittaja ei reagoi lämpötilan säätöön:

Sekoittaja on kytketty väärin. Sulje ensin tulovesi. Lämmin vesi on kytkettävä sekoittajan vasemmalle puolelle.

Huono virtaama.

Likaa poresuuttimessa: Kierrä poresuutin irti kuvan B:1 mukaisesti ja puhdista säätöosa.

Vuoto juoksuputkesta tai säätövivun juuresta hanan ollessa suljettuna.

B:2 Vaihda keraaminen säätökasetti. **Sulje ensin tulovesi.** Toimi järjestyksessä [1] - [5]. Vaihdoissa tarvitaan FM Mattssonin erikoistyökalu (tuotenumero 6077-0000). Vaihda koko keraaminen säätökasetti (d). Puhdista tarvittaessa hanarungon pohja, johon keraamisen säätökasetin kolme tiivistettä asettuvat. HUOM! Älä naarmuta pintaa. Kokoa osat käännetyssä järjestyksessä.

Käytetyt tuotteet voidaan palauttaa FM Mattssonille kierrätettäviksi.

DEUTSCH

Technische Daten

- Für den Einsatz mit Brauchwasser.
- Mittenabstand 150±1 mm, Mischer mit Einlassanschlüssen G3/4 gemäß Standard SS-EN 817:2008.
- Betriebsdruck min.: 0,05 MPa (0,5 Bar).
- Betriebsdruck max.: 1 MPa (10 Bar).
- Empfohlener Druck für optimale Funktion: 0,1–0,5 MPa (1–5 Bar).
- Testdruck max.: 1,6 MPa (16 Bar).
- Max. Warmwassertemperatur: 80 °C (empfohlen 60 °C).
- Kaltwassertemperatur: ca. 10 °C.

Schutzmodul gemäß SS-EN 1717

Artikelnr.	Schutzmodul
8130-XXXX	AA
8131-XXXX	AA
8132-XXXX	AA

Bei Frostgefahr

Wenn der Mischer Außentemperaturen unter 0 °C ausgesetzt ist (z.B. in nicht beheizten Wochenendhäusern), muss das Wasser aus den Wasserleitungen und dem Mischer abgelassen werden.

Belassen Sie den Mischer in der geöffneten Stellung. Alternativ können Sie den Mischer demontieren und in einem frostfreien Raum aufbewahren.

Montage/Einstellung A

Wir empfehlen, ein professionelles HLS-Unternehmen zu beauftragen. Hinweis: Bei einer Rohrneuinstallation müssen die Leitungen zu den Mischern gespült werden, bevor die Mischermontage erfolgt.

Montage der Auslauffülle A:1

- [1] Montieren Sie zunächst das schwarze Spersegment gemäß Abb. **A:1**.
[2] Montieren Sie anschließend den Tüllenanschlag, grau Ø 6 mm. [3] Schieben Sie die Tülle in Richtung Mischer und stellen Sie sicher, ob der Anschlag einrastet.

Durchflussbegrenzung A:3

Durch Drehen des Durchflussreglers [1] 4 x 90° lassen sich vier verschiedene Durchflusswerte einstellen. Wenden Sie den gewünschten Absatz zum Anschlag [2]. Je größer der Absatz, desto geringer der Durchfluss.

Temperatursperre A:4

Durch Verstellen des Temperaturring [3] wird die Temperatursperre eingestellt. Je weiter der Ring in Minusrichtung gedreht wird, desto größer fällt die Warmwasserbegrenzung aus.

Auswahl der Auslassrichtung A:5

Im Lieferzustand des Mixers weist der Auslassnippel nach unten. An den Modellen 8131 und 8132 kann der Nippel so montiert werden, dass er nach oben weist, damit eine darüberliegende Tülle genutzt werden kann.

Zusätzlicher Wasserauslass A:6

FMM 8132 wird mit einem zusätzlichen Wasserauslass geliefert. Dieser ist werkseitig auf der Kaltwasserseite angebracht. Für Warmwasser müssen die Komponenten gemäß Abb. **A:6** umgesetzt werden.

Fehlersuche/Service B

Es tritt nur warmes oder kaltes Wasser aus. Der Mischer reagiert nicht bei der Temperaturregelung:

Der Mischer ist falsch angeschlossen. Sperren Sie zunächst die Wasserzufuhr. Die Warmwasserleitung ist mit der linken Mischerseite zu verbinden

Unzureichender Durchfluss.

Verschmutzter Perlator: Schrauben Sie den Perlator gemäß Abb. B:1 ab und reinigen Sie den Einsatz.

Leckende Tülle oder Hebelhalterung bei geschlossenem Mischer.

B:2 Wechseln Sie den Keramikeinsatz aus. **Sperren Sie zunächst die Wasserzufuhr.** Führen Sie die Schritte [1]–[5] aus. Für den Wechsel ist das FM Mattsson-Spezialwerkzeug (Art.nr. 6077-0000) erforderlich. Tauschen Sie den gesamten Keramikeinsatz aus (d). Reinigen Sie bei Bedarf den Sitz, an dem die drei Dichtungen des Keramikeinsatzes anliegen. Hinweis: Verkratzen Sie nicht die Oberfläche. Montieren Sie die Einheit in umgekehrter Reihenfolge.

Altprodukte können zu Recyclingzwecken FM Mattsson zugeführt werden.

NEDERLANDS

Technische gegevens

- Wordt gebruikt voor tapwater.
- 150±1 mm c/c mengkraan met inlaatkoppelingen G3/4 conform standaard SS-EN 817:2008.
- Bedrijfsdruk min.: 0,05 MPa (0,5 bar).
- Bedrijfsdruk max.: 1 MPa (10 bar).
- Aanbevolen druk voor optimale werking: 0,1–0,5 MPa (1–5 bar).
- Testdruk max.: 1,6 MPa (16 bar).
- Max. warmwatertemperatuur: 80 °C (aanbevolen 60 °C).
- Koudwatertemperatuur: ≈10 °C.

Veiligheidsmodule conform SS-EN 1717

Artikelnr.	Veiligheidsmodule
8130-XXXX	AA
8131-XXXX	AA
8132-XXXX	AA

Bij kans op vorst

Indien de mengkraan wordt blootgesteld aan buitentemperaturen lager dan 0 °C (bijv. bij onverwarme recreatiewoningen) mag er geen water meer in de waterleidingen en de mengkraan zijn.

Laat de mengkraan open staan. De mengkraan kan eventueel gedemonteerd worden en in een verwarmde ruimte bewaard worden.

Monteren/instellen A

Wij bevelen aan dat u een erkend installatiebedrijf raadpleegt. Let op! Bij nieuw leidingwerk moeten de leidingen naar de mengkraan worden schoongespoeld voordat de mengkraan wordt gemonteerd.

Uitloop monteren A:1

- [1] Monteer eerst het zwart vergrendelsegment volgens afbeelding **A:1**.
[2] Monteer daarna de aanslagnok van de uitloop, grijs Ø6 mm. [3] Schuif de uitloop omhoog naar de mengkraan en controleer of de aanslagnok vasthaakt.

Stroombegrenzing A:3

Door de stroombegrenzer [1] 4 x 90° te draaien, kunt u vier verschillende stromen instellen. Keer de gewenste nok in de richting van de aanslagnok [2]. Hoe groter de nok, hoe minder stroom.

Temperatuurbegrenzer A:4

Door de temperatuurring [3] er opnieuw op te leggen, regelt u de temperatuurbegrenzer. Hoe meer u deze naar min draait, hoe groter de warmwaterbegrenzing.

Richting van uitloop wisselen A:5

De mengkraan wordt geleverd met de uitlooppipel naar beneden gemonteerd. Op de modellen 8131 en 8132 kunt u de nippel naar boven monteren, zodat een bovenliggende uitloop kan worden gebruikt.

Extra wateruitgang A:6

De FMM 8132 wordt geleverd met een extra wateruitgang. Deze zit af fabriek aan de koudwaterzijde. Als u echter warm water wilt, dan verwisselt u de componenten volgens afbeelding **A:6**.

Storingzoeken/service B

Geeft alleen koud of warm water. De mengkraan reageert niet op de temperatuurinstelling:

De mengkraan is foutief aangesloten. Sluit eerst de watertoevoer af. Warm water moet aan de linkerkant van de mengkraan aangesloten worden.

Slechte stroom.

Vuil in de perlator: draai de perlator volgens afbeelding B:1 los en maak de inzet schoon.

Lekkage uit de uitloop of hendelbevestiging als de mengkraan dicht is.

B:2 Vervang de keramische inzet. **Sluit eerst de watertoevoer af. In de volgorde [1]–[5] uitvoeren.** Voor het vervangen is speciaal gereedschap van FM Mattsson nodig (art.nr. 6077-0000). Vervang de hele keramische inzet (d). Indien nodig maakt u de zitting schoon op de plek waar de drie pakkingen van de keramische inzet afdichten. Let op! Zorg dat er geen krassen op het oppervlak komen. In omgekeerde volgorde terugplaatsen.

Oude producten kunnen bij FM Mattsson worden ingeleverd voor recycling.

FRANÇAIS

Caractéristiques techniques

- Prévu pour eau sanitaire.
- Mitigeur entraxe 150±1 mm avec raccords d'arrivée G3/4 selon norme SS-EN 817:2008.
- Pression de service mini : 0,05 MPa (0,5 bar).
- Pression de service maxi : 1 MPa (10 bar).
- Pression recommandée pour un fonctionnement optimal : 0,1–0,5 MPa (1–5 bar).
- Pression d'épreuve maxi : 1,6 MPa (16 bar).
- Température d'eau maxi à l'arrivée d'eau chaude : 80 °C (recommandée : 60 °C).
- Température d'eau froide : ≈10 °C.

Module de protection selon SS-EN 1717

Référence :	Module de protection
8130-XXXX	AA
8131-XXXX	AA
8132-XXXX	AA

En cas de risque de gel

Si le mitigeur est exposé à des températures extérieures inférieure à 0 °C (par exemple dans des maisons de campagne non chauffées), videz complètement les conduites d'eau et le mitigeur.

Laissez le mitigeur en position ouverte. Le mitigeur peut également être démonté et entreposé dans un endroit chauffé.

Montage/réglage A

Nous vous recommandons de faire appel à un installateur en Plomberie-Sanitaire-Chauffage professionnel.

ATTENTION ! Avant l'installation, bien rincer les canalisations qui conduisent au mitigeur.

Montage du bec d'écoulement A:1

[1] Monter d'abord la bride de verrouillage selon la fig. A:1. [2] Monter ensuite la butée du bec, gris Ø 6 mm. [3] Repousser le bec dans le mitigeur et vérifier que la butée est en prise.

Limitation de débit A:3

En tournant le régulateur de débit [1] 4 x 90°, quatre différents débits peuvent être réglés. Orientez le talon contre la butée [2]. Plus le talon est grand, plus le débit est réduit.

Butée de température A:4

La butée de température se règle en modifiant la position de la bague de température [3]. Plus la bague est tournée vers le moins, et plus la limitation de débit d'eau chaude est importante.

Inverser le sens de la sortie A:5

Le mitigeur est livré avec le raccord d'évacuation monté vers le bas. Sur les modèles 8131 et 8132, le raccord peut se monter vers le haut de manière à pouvoir utiliser un bec supérieur.

Prise d'eau supplémentaire A:6

Le FMM 8132 est livré avec une prise d'eau supplémentaire. Elle est montée en usine côté eau froide. Si au lieu de cela, on souhaite l'eau chaude, il suffit de permuter les composants selon la fig. A:6.

Dépannage/entretien B

Ne fournit que de l'eau chaude ou de l'eau froide. Le mitigeur ne réagit pas au réglage de température :

Le mitigeur est mal raccordé. Couper d'abord l'arrivée d'eau. Raccorder l'eau chaude sur le côté gauche du mitigeur.

Débit insuffisant.

Impuretés dans l'embout de robinet (mousseur-aérateur) : Dévisser l'embout de robinet selon la fig. B:1 et nettoyer la cartouche.

Fuite au niveau du bec ou de la fixation du levier quand le mitigeur est fermé.

B:2 Remplacer la cartouche en céramique. **Fermer d'abord l'arrivée d'eau.** Effectuer dans l'ordre [1] à [5]. Le remplacement nécessite l'outil spécial FM Mattsson (réf. 6077-0000). Remplacer la cartouche céramique complète (d). Au besoin, nettoyer le plan d'étanchéité des trois joints de la cartouche céramique. ATTENTION ! Ne pas rayer la surface. Remonter dans l'ordre inverse.

Les produits arrivés en fin de vie peuvent être retournés à FM Mattsson pour recyclage.

РУССКИЙ

Технические данные

- Используется для водопроводной воды.
- 150±1 мм ц/ц смеситель с входными подключениями G3/4 в соответствии со стандартом SS-EN 817:2008.
- Эксплуатационное давление мин: 0,05 МПа (0,5 бар).
- Эксплуатационное давление максимум: 1 МПа (10 бар).
- Рекомендуемое давление для оптимальной функциональности: 0,1–0,5 МПа (1–5 бар).
- Проверочное давление максимум: 1,6 МПа (16 бар).
- Максимальная температура горячей воды: 80 °C (рекомендуется 60 °C).
- Температура холодной воды: ≈10 °C.

Защитный модуль в соответствии с SS-EN 1717

Артикул номер	Защитный модуль
8130-XXXX	AA
8131-XXXX	AA
8132-XXXX	AA

При риске заморозки

Если смеситель будет подвергаться влиянию наружной температуры ниже 0 °C (например, в неотапливаемых летних домиках), то из водоподводящих трубопроводов и смесителя должна быть слита вода. Оставьте смеситель в открытом положении. Альтернативно смеситель можно демонтировать и хранить в отапливаемом помещении.

Монтаж/установка A

Мы рекомендуем вам обратиться в компанию, авторизованную для монтажа сантехнической арматуры.

ВНИМАНИЕ! При новой установке труб перед монтажом смесителя, трубопроводы к смесителю должны быть промыты.

Монтаж излива A:1

[1] Сначала установите сегмент ограничителя в соответствии с рисунком A:1. [2] Затем установите на место ограничитель излива, серый Ø6 мм. [3] Задвижьте излив вверх к смесителю и проверьте фиксацию ограничителя.

Ограничение потока A:3

Поворачивая переключатель потока [1] 4 x 90° можно установить четыре различных потока. Поверните желаемую колодку к ограничителю [2]. Чем больше колодка, тем меньше поток.

Ограничитель температуры A:4

При помощи перевода зубца ограничительного кольца [3] регулируется ограничитель температуры. Чем больше он переводится в сторону минуса, тем больше ограничение подачи горячей воды.

Заменить направление выпуска A:5

Смеситель поставляется с выходным ниппелем, установленным вниз. На моделях 8131 и 8132 можно установить ниппель вверх так, чтобы можно было использовать излив, расположенный сверху.

Дополнительный отбор воды A:6

FMM 8132 поставляется с дополнительным выходом для воды. В заводском исполнении он расположен на стороне холодной воды. Если вместо этого необходима горячая вода, то он можно заменить компоненты, как показано на рисунке A:6.

Поиск неисправностей/сервис B

Подаёт только холодную или горячую воду. Смеситель не реагирует при регулировке температуры:

Смеситель неправильно подключен. Сначала отключите подачу поступающей воды. Горячая вода должна подводиться с левой стороны смесителя.

Недостаточный поток.

Грязь в насадке струи. Отвинтите насадку струи как показано на рисунке B:1 и очистите вкладку.

Протечка из излива или крепления рукоятки, если смеситель закрыт.

B:2 Замените керамический картридж. **Сначала отключите поступающую воду.** Выполните в порядке [1]–[5]. Замена требует специального инструмента FM Mattsson (номер артикула 6077-0000). Замените весь керамический картридж (d). При необходимости, очистите седло, где расположены три уплотнения. ВНИМАНИЕ! Не царапайте поверхность. Сборка в обратном порядке.

Продукция, отслужившая срок эксплуатации, может быть возвращена в компанию FM Mattsson для утилизации.